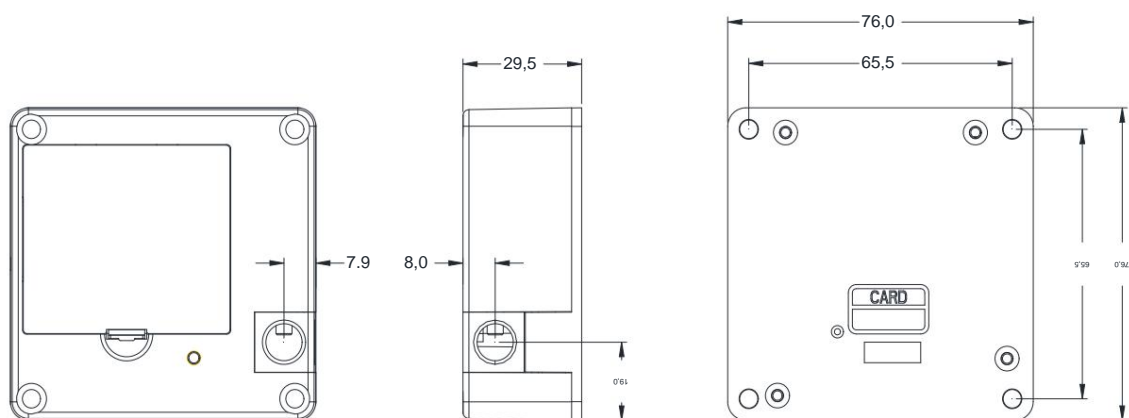


TT-lås Skjult skabslås Vejledning

1. Produktegenskaber

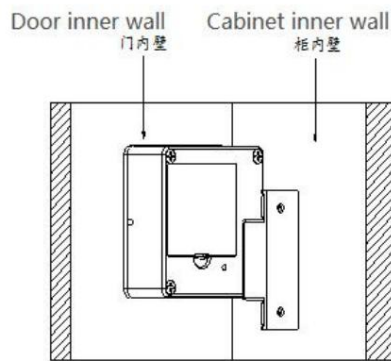


2. Installation

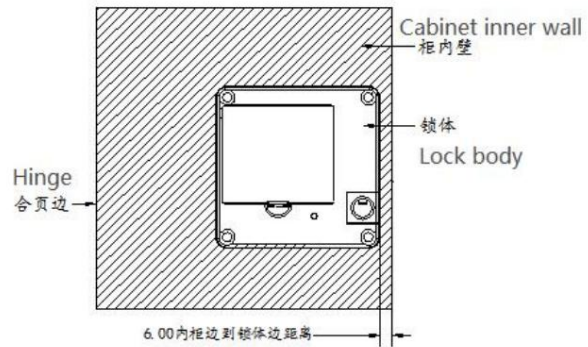
2.1 Sektordørinstallation

2.1.1 Installer låselegemet:

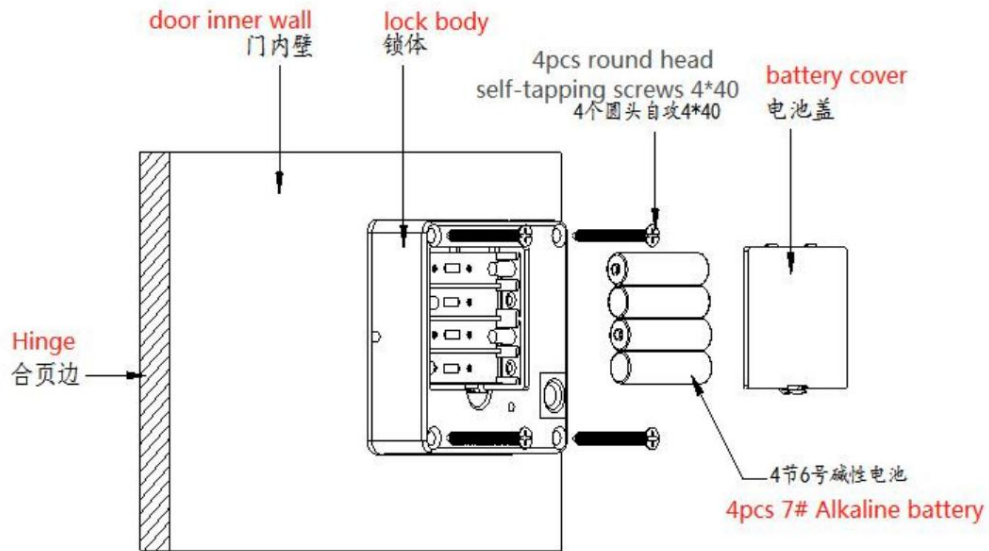
Ret låsekassen ud, placer låselegemet i henhold til (figur 2), fastgør det med 4 selvskærende 4*40 maskinskruer med forsænket hoved, og installer 4 stk 7# alkaliske batterier;



figur 1



Figur 2



Figur 3

2.1.2 Installer låsespændet

Ret låsespændet på indersiden af skabets væg. Se (Figur 5), vælg passende højde fra låserummet, spændet kan spændes til låserummet efter lukning af døren; fastgjort med to 4*20 runde selvkørende hoveder

skruer.

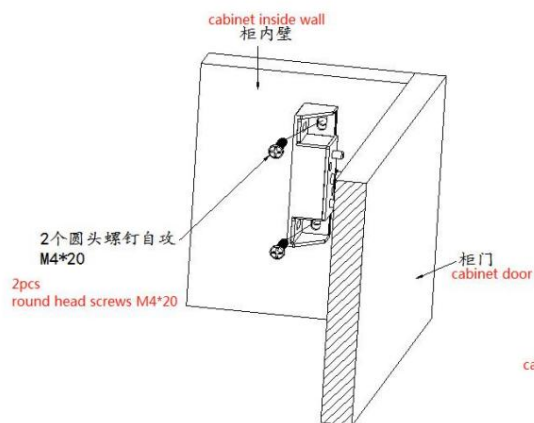


Figure 4

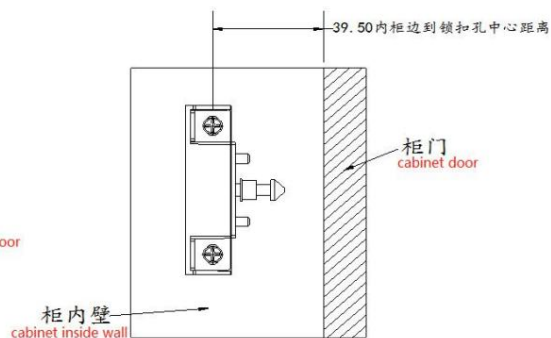


Figure 5

2.2 Installation af skydedør 2.2.1

Installer låselegemet Ret låsekassen

ud, placer låselegemet i henhold til (Figur 7), fastgør det med 4 selvkørende 4*40 maskinskrue med forsænket hoved, og installer 4 nr. 7 alkaliske batterier ;

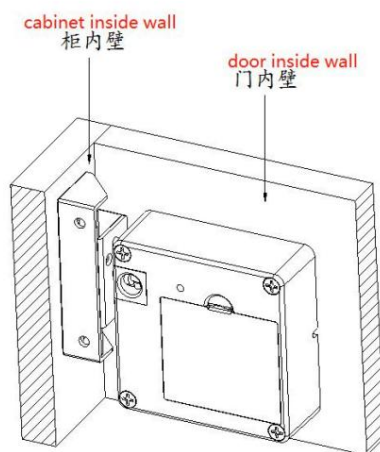


Figure 6

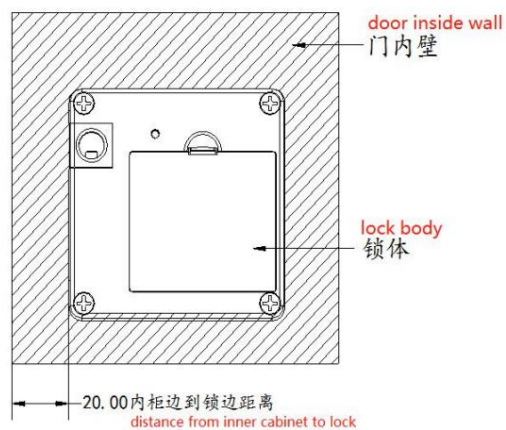


Figure 7

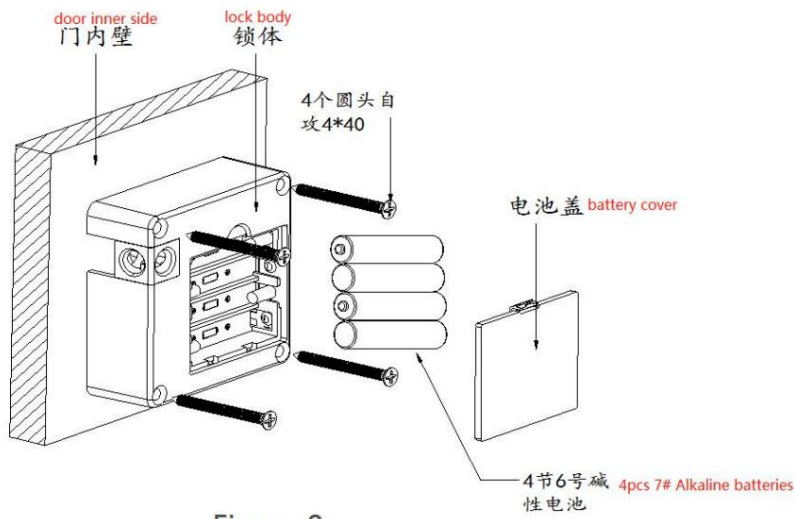


Figure 8

2.2.2 Installer låsespændet

Ret spændet, på indersiden af dørskabsvæggen, i henhold til den passende højde fra låsen (Figur 10), spændet kan spændes til låsen efter lukning af døren og fastgøres med to 4*20 runde selv-hoveder. bankskruer.

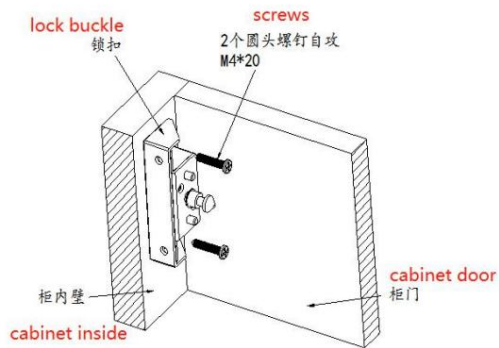


Figure 9

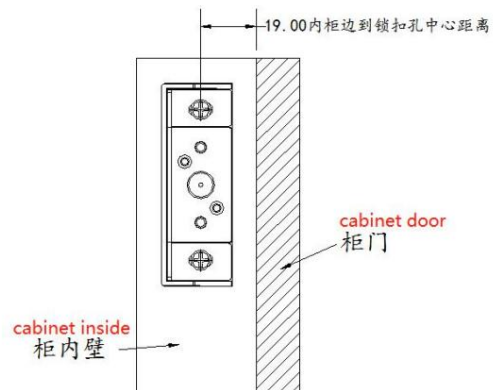


Figure 10

3. System

Dette system bruger Nordic 51802 Bluetooth-chip som hovedkontrol, understøtter Bluetooth lavenergi (BLE 4.1), kan administrere dørlås (adgangskode, elektronisk nøgle, IC-kort) og låse op via App, og understøtter adgangskodeoplåsning og IC-kortoplåsning. Dørlåsen understøtter firmwareopgradering, og softwarefunktioner kan udvides gennem firmwareopgradering.

App elektroniske nøgler og IC-kort kan angive gyldighedsperioden (starttidspunkt sluttidspunkt), og låsen kan kun låses op inden for gyldighedsperioden.

1) Mobiltelefon Bluetooth oplåsning

Baseret på Bluetooth lavenergiteknologi kan den nemt låses op via mobiltelefonens APP.

2) Fjerndistribution af elektroniske nøgler

Den elektroniske nøgle kan til enhver tid sendes til lejeren, og gyldighedsperioden for hver elektronisk nøgle kan indstilles fleksibelt, eller den elektroniske nøgle kan fryses/fryses op.

3) IC-kort oplåsning

Du kan åbne døren ved at skubbe IC-kortet med de indtastede oplysninger.

4) Lås op registreringsovervågning

Låses op af IC-kort og APP betjener , journalerne føres. Efter enhver mobiltelefon APP dørlåsen og forbinder til netværket og synkroniserer information, alle oplåsningposter kan ses på administrator-APP.

3.1 Parameter

Strømforsyning	4 stk 7# alkaliske batterier
Lav elektrisk alarmspænding	4,8V
Spændingsområde	4,5~9V
Spændingsområde	65 μ A
Arbejdsstrøm	< 200 mA
Lås op tid	1,5 sekunder
Arbejdstemperaturområde	-20~70 ° C
Understøttede korttyper	MIFARE M1 kort
IC-kort kapacitet	200 stk
Oplåsningmetode	App, IC-kort
Motorgrænsefladeudgangsspænding	Batterispænding minus 0,3V

4. Brugsvejledning

Funktioner	Operation
1. Gendan fabriksindstillingerne	Tryk længe på nulstillingsknappen på låsen, hør to bip, låsen vil gendanne fabriksindstillingerne, rydde alle adgangskoder, kort- og mobiltelefonadministrator.
2. Tilføj en telefonadministrator	Administratorens dørlås er ikke tilføjet, brugeren rører ved knappen for at tænde dørlåsen, og tilføjer derefter Bluetooth-administrator på appen og hører et langt bip lyden er OK.
3. Slet telefonadministratoren	Vælg låsen for mobiltelefonadministratoren slettet i appen, klik på Indstillinger og klik på Slet. Bemærk: Efter sletning af administratoren på appen er låsen gendannet til fabriksindstillingerne, og alle kortene blev tilføjet før er ugyldige.
4. Tilføj IC-kort	Klik på "IC-kort" på appen -> Tilføj IC-kort -> Indtast navn og vælg gyldighedsperioden -> Klik på Bekræft og derefter swipe for at tilføje. Bemærk: Den skal betjenes ved siden af låsen.
5. Slet IC-kortet	Klik på "IC-kort" på appen -> klik på kortet, der skal slettes -> klik på Slet. Bemærk: Den skal betjenes ved siden af låsen.
6. Omdøb IC-kortet	Klik på "IC-kort" på appen -> klik på det IC-kort, der skal være omdøbt -> klik på navnet -> indtast et nyt navn.
7. Rediger gyldighedsperioden for IC kort	Klik på "IC-kort" på appen -> klik på det IC-kort, hvis gyldighedsperioden skal ændres -> klik på gyldigheden periode -> indtast den nye gyldighedsperiode -> klik på Gem. Bemærk: Den skal betjenes ved siden af låsen.
8. Lås op	App-oplåsning: Klik på låseikonet på appen for at låse op. Bemærk: Den skal betjenes ved siden af låsen. Når der er NB, kan fjernoplåsningsfunktionen også være oplåst, efter at fjernoplåsningsfunktionen er aktiveret (den fjernoplåsning er slået fra som standard).
	Oplåsning af IC-kort: Sæt det tilføjede IC-kort i strygeområdet til låse op.
9. Lås	Efter oplåsning låses den automatisk efter 5 sekunder timeout (bortset fra midlertidigt normalt åbent).
10. Se oplåsningposter	Vælg dørlåsen på appen, og klik på handlingen optage for at se det. Bemærk: Når der ikke er nogen gateway, vil oplåsningeposten for IC-kort kun ses efter oplåsning gennem appen.
	Klik på et IC-kort på appen, klik på operationsposten og se alle registreringerne af dette IC-kort.

11. Firmwareopgradering	Låsen kan opgraderes gennem appen, klik på appen -> lås opgradering for at opgradere låsens nye firmware. Bemærk: Den skal betjenes ved siden af låsen.
12. Nulstil knap	Brugere kan tænde/slukke for nulstillingsknapfunktionen i appen.

5. Understøttede apps

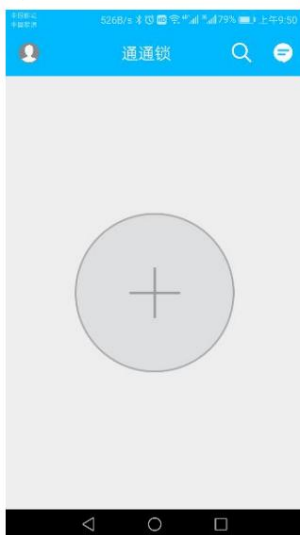
Vi leverer "TTLock", "Good Housekeeper" og andre apps til at administrere dørlåsen, understøtte kinesisk, engelsk, spansk, fransk, tysk, italiensk, russisk, portugisisk, hollandsk, polsk, slovakisk, serbisk, vietnamesisk, malaysisk, japansk, koreansk, ukrainsk, tyrkisk, hindi, vietnamesisk, kinesisk og arabisk. De kan findes på Alibaba Cloud og Amazon Cloud. Appen kan downloades gennem AppStore eller "App Treasure", eller den kan downloades ved at scanne QR-koden.

5.1 TTL-lås

Download QR-koden



b) Interface



5.2 TTleje

a) Download QR-koden



b) App-grænseflade



5.3 hotel.sciener.com

